

Data: \_\_\_/\_\_\_/2018

Professora: *Angela*Disciplina: **Geografia**

Nome: \_\_\_\_\_

nº: \_\_\_\_\_

Ano: **7º** \_\_\_\_\_**2º  
bimestre**

### Trabalho de Recuperação de Geografia

#### **Orientações:**

- Leia atentamente as questões propostas;
- Realize-as com muita atenção e com letra legível;
- Responda **todas** as questões com caneta azul ou preta;
- Evite rasuras e não utilize corretivo;
- Observe com atenção as imagens;
- Para realizar este Trabalho de Recuperação você poderá consultar sua apostila, dicionário e/outras fontes (livros, internet...), caso necessite.

**Ciente** (assinatura do (a) responsável): \_\_\_\_\_

- 1-** De acordo com a Constituição brasileira, promulgada em 1988, a terra possui uma função: produzir.
- Explique porque a lei exige que a terra seja produtiva.

- 2-** Leia atentamente o texto e, a seguir, responda ao que se pede.

A reforma agrária se faz necessária no Brasil, pois a estrutura fundiária em nosso país é muito injusta. Durante os dois primeiros séculos da colonização portuguesa, a metrópole dividiu e distribuiu as terras da colônia de forma injusta. No sistema de Capitanias Hereditárias, poucos donatários receberam faixas enormes de terra (pedaços comparados a alguns estados atuais) para explorar e colonizar. Desde então, o acesso à terra foi dificultado para grande parte dos brasileiros. O latifúndio (grande propriedade rural improdutivo) tornou-se padrão, gerando um sistema injusto de distribuição da terra. Para termos uma ideia desta desigualdade, basta observarmos o seguinte dado: quase metade das terras brasileiras está nas mãos de 1% da população.

Para corrigir esta distorção, nas últimas décadas vem sendo desenvolvido em nosso país o sistema de reforma agrária. Embora lento, já tem demonstrado bons resultados. Os trabalhadores rurais

organizaram o MST (Movimento dos Trabalhadores Rurais Sem Terra) que pressiona o governo, através de manifestações e ocupações, para conseguir acelerar a reforma agrária e garantir o acesso à terra para milhares de trabalhadores rurais.

Cabe ao governo todo o processo de reforma agrária através de um órgão federal chamado INCRA (Instituto Nacional de Colonização e Reforma Agrária). Ao contrário do que muitos pensam, a reforma agrária é realizada em nosso país dentro das leis vigentes, respeitando a propriedade privada e os direitos constituídos. Não visa apenas distribuir terras, mas sim garantir, aos pequenos agricultores, condições de desenvolvimento agrário e produtividade, gerando renda e melhores condições de vidas para as famílias assentadas.

**a. Com suas palavras**, defina *reforma agrária*.

---

---

---

---

---

---

---

---

**b.** Explique porque "*A reforma agrária se faz necessária no Brasil...*"

---

---

---

---

---

---

---

---

**3-** Desde a Antiguidade, registra-se a formação de centros urbanos. As primeiras cidades surgiram na região da Mesopotâmia e também no Egito, há cerca de três mil anos a.C. No entanto, durante a era do Capitalismo, sobretudo em sua fase industrial, esse processo de formação e crescimento urbanos atingiu o seu auge, o que propiciou a difusão da urbanização por todo o planeta.

Em um dos vários aspectos referentes à urbanização, podemos destacar a forma com que algumas cidades tendem a se especializar economicamente. Essa especialização pode ocorrer no sentido de dinamizar uma economia local ou regional, podendo transformar um espaço previamente existente, ou conceber e planejar a criação de cidades para atender a funções específicas.

Dentre essas atividades setoriais especificamente realizadas por formações urbanas, podemos destacar alguns tipos de cidades, como as político-administrativas, turísticas, portuárias, industriais e outras que podem apresentar vários desses aspectos concomitantemente.

➤ Escolha uma cidade brasileira, indique sua função e caracterize-a.

---

---

#### 4- Observe atentamente a imagem.

### LAVOURA CONECTADA

● Aparelhos fazem monitoramento preciso de plantações e otimizam recursos

#### DRONES

Veículos aéreos não-tripulados que voam sem interferência humana, seguindo programação prévia

**Função:** criar imagens aéreas para análises

#### Usos na agricultura:

- Mapeamento de solo / zonas de erosão
- Monitoramento de rebanhos
- Monitoramento de florescimento e falhas no plantio
- Identificação de variedades plantadas
- Monitoramento do estado nutricional da planta, bem como detecção de estresse hídrico e de pragas (câmera com infravermelho)

O SENSORIAMENTO REMOTO DE ALTO NÍVEL TÉCNICO REQUER IMAGENS CAPTADAS COM **CÂMERAS DIGITAIS** MAIS SOFISTICADAS, COMO AS DE INFRAVERMELHO, QUE REGISTRAM O INTERIOR DA PLANTA

ALEM DISSO, É NECESSÁRIO O USO DE UM **SOFTWARE PARA JUNTAR E PROCESSAR AS IMAGENS** GEORREFERENCIADAS DO DRONE

**CONTROLE**  
TANTO OS DRONES COMO O JIPE-ROBÔ PODEM SER CONTROLADOS A DISTÂNCIA OU OPERAR AUTOMATICAMENTE, SEGUINDO UMA PROGRAMAÇÃO PRÉ-DEFINIDA

**PREÇOS:**  
DE US\$ 3 MIL  
A US\$ 150 MIL

#### JIPE-ROBÔ

Similar ao robô Curiosity, utilizado em Marte pela Nasa

**Função:** faz análise de solo ou de cultura, determinando todos os elementos químicos que compõem a amostra

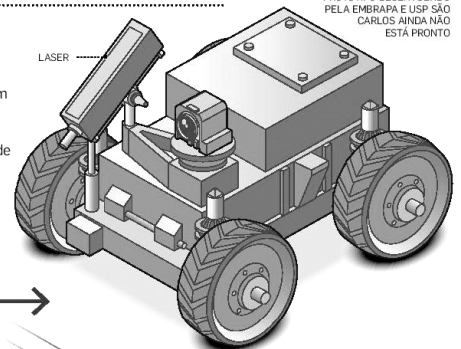


IMAGEM ILUSTRATIVA. O PROTÓTIPO DESENVOLVIDO PELA EMBRAPA E USP SÃO CARLOS AINDA NÃO ESTÁ PRONTO

#### COMO FUNCIONA:

O LASER INCIDE NA AMOSTRA E VAPORIZA PARTE DELA, FORMANDO UM PLASMA

O PLASMA RESFRIA E EMITE LUZ EM DIVERSAS FREQUÊNCIAS

SOLO

Com a análise da luz emitida, o aparelho identifica com precisão quais elementos químicos compõem a amostra, o que permite aos agricultores fazer correções ainda na mesma safra

FONTE: EMBRAPA INSTRUMENTAÇÃO E USP SÃO CARLOS

INFOGRÁFICO: RUBENS PAVÃO/ESTADÃO

- a. A Embrapa é um órgão estatal, mantido pelo governo brasileiro que contribui para a melhoria produtiva do setor agropecuário brasileiro.
- Explique de que maneiras o governo brasileiro pode auxiliar o setor agrícola.

-----  
-----  
**b.** Pesquisadores da Embrapa e da USP São Carlos desenvolveram equipamentos para ampliar o uso da tecnologia no campo. Com base no infográfico acima e em seus conhecimentos, indique um fator positivo e um fator negativo da implantação desses equipamentos no campo.

-----  
-----  
-----  
-----  
-----  
-----  
-----  
-----  
-----  
-----  
-----  
**5-** Identifique os problemas socioespaciais nas cidades brasileiras e explique dois deles.

-----  
-----  
-----  
-----  
-----  
-----  
-----  
-----  
-----  
-----  
**6-** Defina:

➤ Aglomerados subnormais

➤ Especulação imobiliária

**7-** Explique porque as grandes cidades brasileiras encontram graves problemas socioeconômicos.