

Data:

Professor: JECY JANE

Disciplina: MATEMÁTICA

Nome:

nº:

SÉRIE: 2ª \_\_\_\_

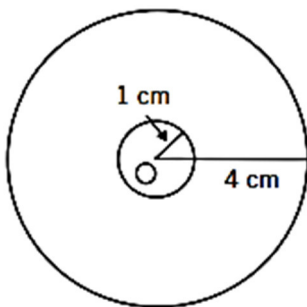
3º Bimestre

**TRABALHO DE RECUPERAÇÃO DE MATEMÁTICA**

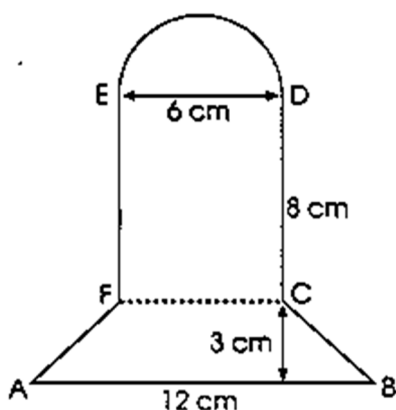
**ORIENTAÇÕES:**

- 1- O trabalho deve ser entregue em folha de papel almaço;
- 2- Todo o desenvolvimento das questões, bem como as respostas devem estar escritos à caneta.
- 3- Esta folha com as questões deve ser a capa do trabalho.

- 1-** Quantos  $\text{cm}^2$  de alumínio são utilizados para se fazer uma arruela cujas medidas estão colocadas na figura abaixo? (Adote  $\pi = 3,14$ ). Obs:  $r = 1\text{cm}$  e  $R = 4\text{cm}$ .



- 2-** Determine a área da superfície total da figura. (Adote  $\pi = 3,14$ .)



- 3-** Uma caixa com a forma de um paralelepípedo retangular tem as dimensões dadas por  $x$ ,  $x + 4$  e  $x - 1$ . Se o volume desse paralelepípedo é 12 então, calcule as medidas das dimensões da caixa.
- 4-** Um paralelepípedo retângulo tem faces de áreas  $2\text{cm}^2$ ,  $3\text{cm}^2$  e  $4\text{cm}^2$ . Determine o volume e a área total desse paralelepípedo.

- 5- Construa o Triângulo de Pascal com 15 linhas e, em seguida, usando os resultados do triângulo, desenvolva o binômio  $(3a - 2b)^6$ .
- 6- Calcule o termo independente de  $x$  do desenvolvimento de  $\left(x + \frac{1}{x^3}\right)^{12}$ .
- 7- Calcule o coeficiente de  $x^6$  no desenvolvimento de  $(3/x - 2x)^8$ .
- 8- Calcule o valor da soma:  $\binom{512}{5} + \binom{513}{5} + \binom{514}{5} + \binom{515}{5} + \binom{516}{5} + \binom{512}{6}$
- 9- Considere as matrizes  $A = (a_{ij})_{2 \times 2}$ , tal que  $a_{ij} = i^2 + j^2$ , e  $B = (b_{ij})_{2 \times 2}$ , tal que  $b_{ij} = (i + j)^2$ . Determine, pela lei de formação, a matriz  $C = A^T + 2.B - I_2$
- 10- (UFPB-Adaptada) A prefeitura de certo município planeja solicitar ao Governo Federal uma verba especial para a construção de casas populares nos setores  $S_1$ ,  $S_2$  e  $S_3$  desse município. Serão construídas casas dos tipos 1, 2 e 3, que terão custo de construção de 20.000 reais, 30.000 reais e 40.000 reais respectivamente. Realizado, em cada setor, cadastramento das famílias que necessitam de moradia, foram obtidos os dados da matriz a seguir, onde o elemento  $a_{ij}$  representa o número de famílias que pleiteiam uma casa do tipo  $i$  e moram no setor  $S_j$ .

$$A = \begin{bmatrix} 30 & 50 & 40 \\ 25 & 30 & 35 \\ 25 & 10 & 15 \end{bmatrix}$$

Com base nos dados apresentados e considerando que cada família cadastrada será contemplada com uma casa, Marque V ou F:

- a) ( ) O número total de casas que serão construídas, nos três setores, será de 270.
- b) ( ) O custo total previsto para a construção de todas as casas, nos três setores, será maior que sete milhões de reais.
- c) ( ) O setor 1 é o setor onde será construído o maior número de casas.
- d) ( ) O número de casas do tipo 1 a serem construídas nos três setores será maior que o número de casas do tipo 2 que serão construídas nos mesmos setores.
- e) ( ) A prefeitura gastará mais com a construção das casas do tipo 2 do que com as casas do tipo 3.